

어스그린코리아(주) R&D 서울연구센터  
서울시 양천구 신월로 366 승소빌딩 6F

자원순환성 향상 제품

# 페비닐경계블록

어스그린코리아(주) Vol.01



Earth Green Korea

## 목차

1. 회사소개 .....	02
2. 폐비닐사업 .....	04
3. 폐비닐경계블록	
3-1. 기본형 .....	06
3-2. 집수형 .....	08
3-3. 점자형 .....	10
3-4. 컬러형 .....	14
4. 성적서·인증서 .....	20

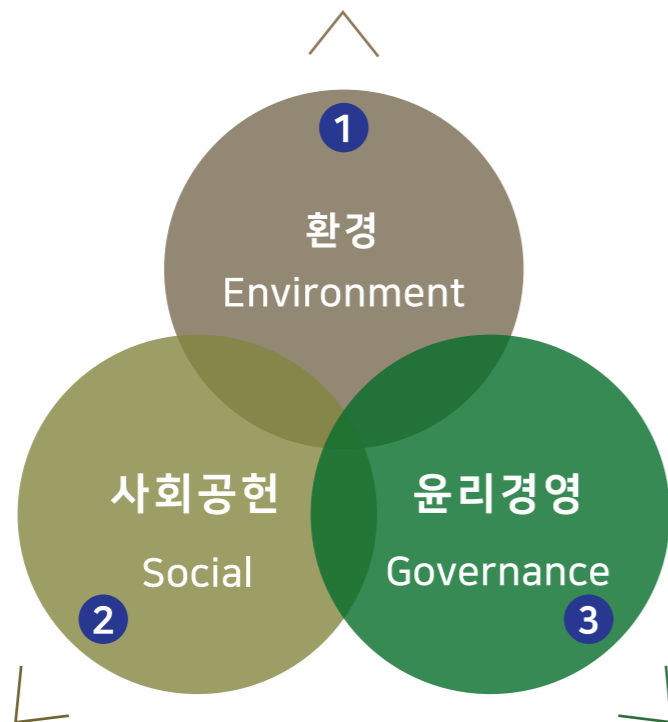


## 빗물로 미래가치를 선도하는 탄소중립 실천 기업 어스그린코리아(주)의 「ESG」 경영 철학

### GLOBAL 기후변화 대응 자원순환기술 강화

#### 폐비닐자원을 활용한 저탄소·친환경 가치 창출 No.1

생활계 폐합성수지를 빗물활용 제품으로 업사이클하여, 국제사회의 기후변화 대응과 대한민국의 녹색성장에 기여합니다.



### HAPPINESS 사회 활동

#### 사회적 배려와 공헌 활동을 통해 행복 증진 추구

사회적 약자를 고려한 제품개발에 힘쓰고, 소외계층 지원활동으로 행복한 사회를 만듭니다.

### RESPONSIBILITY 경영 방침

#### 책임과 의무를 이행하는 기업운영

법과 윤리를 준수하는 투명 경영을 통해, 사회적 책임과 의무의 운영 방침을 철저히 지킵니다.

“어스그린코리아(주)는 환경(E), 사회공헌(S), 윤리경영(G) 철학을 기반으로 한국형 그린뉴딜에 앞장서겠습니다.”

## 고부가가치형 도시물순환을 선도하는 LID 빗물관리 전문 「어스그린코리아(주)」

어스그린코리아(주)는 빠르게 변해가는 인류의 발전과 역사의 흐름 속에서 급속히 오염되고 황폐화되어가는 지구의 환경오염을 예방하고 보존하기 위해 설립되었습니다.

저희 기업의 우선적 가치는 하늘의 선물인 빗물로 푸른 도시·녹색 지구를 만드는 것입니다.

빗물을 활용한 친환경공법 특허 50여 건과 다수의 인증을 보유하고 있으며, 그린 인프라 시스템 개발에 매진하고 있습니다.

다량의 빗물을 땅속으로 침투시켜 자연으로 순환하는 LID형 생태보행로를 국내 최초로 선보였으며, 빗물저장형 저관리 옥상녹화시스템 실증화에 큰 성과를 이루어 냈습니다.

또한 폐비닐 재활용 기술 개발을 통해 버려지는 생활계 폐기물을 빗물 활용 제품의 생산 원료로 사용하여, 폐비닐 처리와 동시에 도시환경문제를 해결하는 일거양득의 사업 효과를 이끌어 내고 있습니다.

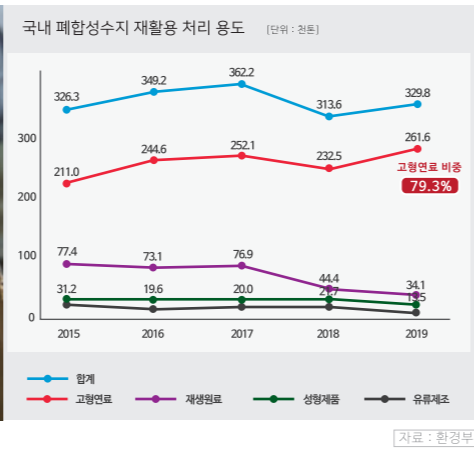
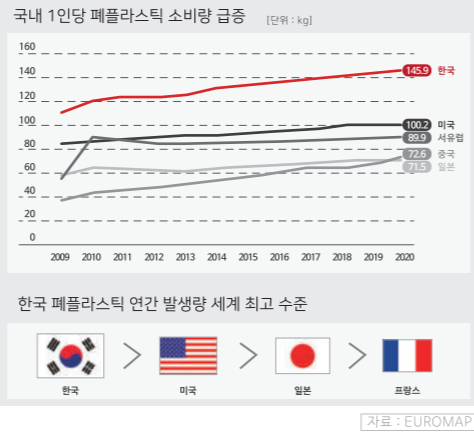
당사의 빗물활용 기술은 보행로와 옥상 뿐만 아니라 공원, 학교, 아파트단지, 주차장 등 대상지 구애없는 녹색공간 창출로 이상적인 한국형 그린뉴딜 실현에 앞장서고 있습니다.

어스그린코리아(주)는 그린인프라 기술과 역량을 강화하여, 안전하고 아름다운 대한민국 환경 발전에 기여하겠습니다.

대표이사 **박용근**



## 생활계 폐합성수지 재활용 시스템 개발 어스그린코리아(주)의 「UPCYCLING」 기술



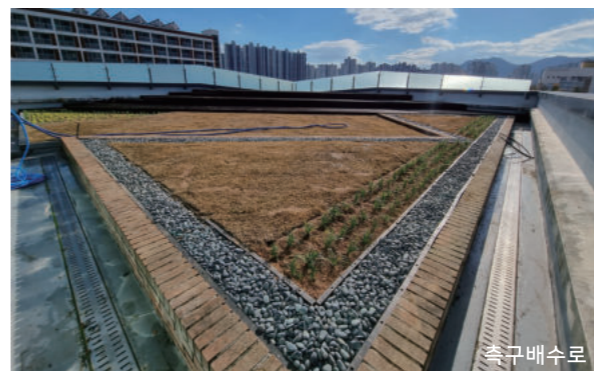
생활계 폐합성수지 재활용 성형 시스템 개발을 통한 시장 한계 극복

- 불순물 혼합 공정 개선
- 저품질 제품 품질 개선
- 재활용 시장 한계 도시 접근

[ 생활계 폐합성수지 재활용 100% 원료화 기술을 통한 그린인프라 구축 ]

검증: 환경부 R&D수행

## 어스그린코리아(주) 생활계 폐합성수지 재활용 제품군



# 페비닐경계블록

## 기본형



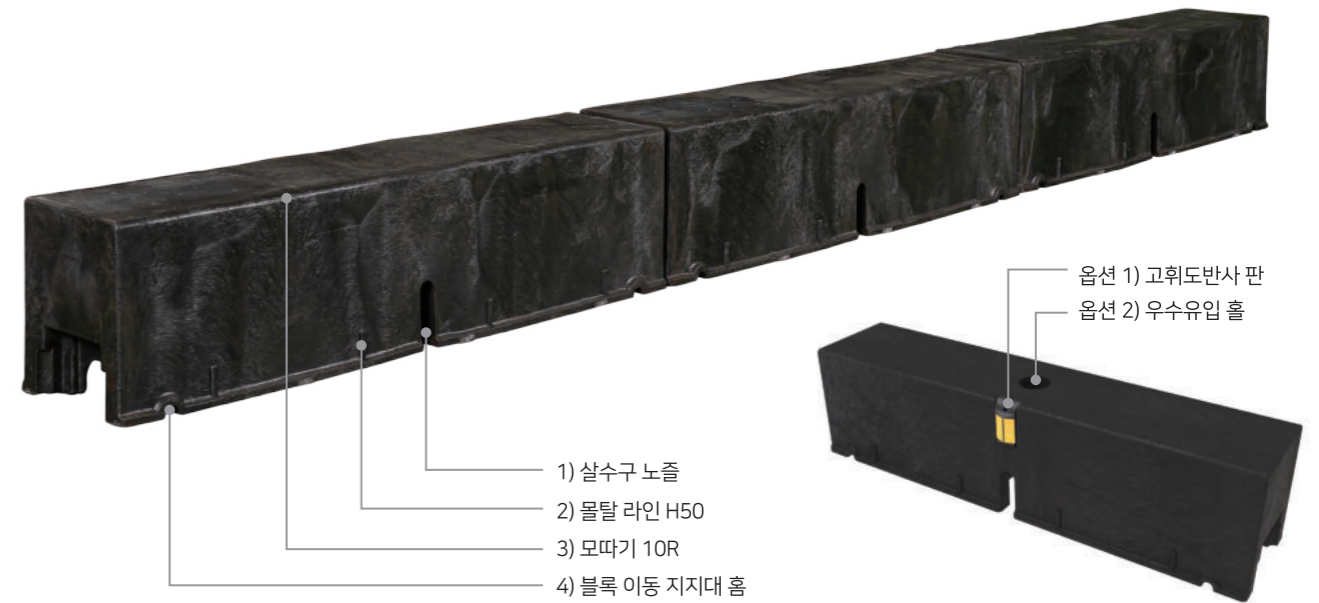
### 기본형

## BASIC BLOCK

Nonslip 페비닐 경계블록

- 스탠다드 보차도 경계블록
- 재활용 가능한 친환경 제품
- 견고한 강도와 우수한 충격 흡수력
- 온도변화 및 내한성에 강함

\* 중소벤처기업부 지원 개발



## 기능



## 용도

- 보차도 경계블록
- 자전거도로 경계블록
- 공원, 아파트 단지 경계블록
- 도로 중앙분리대 경계블록

## 사양

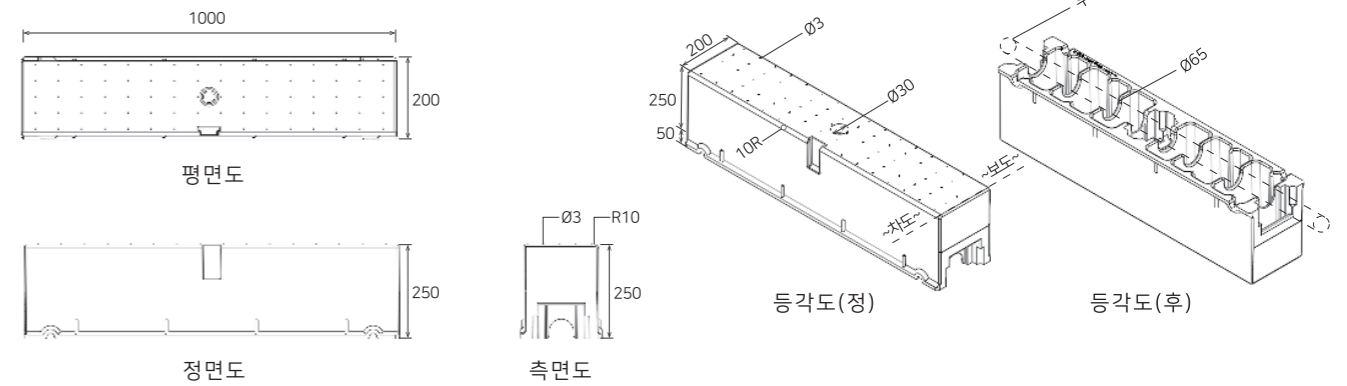
타입	규격	무게	미끄럼저항성	조달예정단가
기본형	200xH250x1000 mm	16kg / M	60BPN	46,000원 / M

## 시험 데이터

KCL 한국건설생활환경시험연구원

기준	비중	인장강도	흡수율	저온추락하강도	냉열반복시험
GR인증	0.95 이상	12MPa 이상	0.1% 이하	터짐, 깨짐, 균열 및 기타 사용상 해로움이 없음	기포, 갈라짐, 뒤트림 등이 없음
시험제품	0.97	14MPa	0.01%	터짐, 깨짐, 균열 및 기타 사용상 해로움이 없음	기포, 갈라짐, 뒤트림 등이 없음

## 도면



# 폐비닐경계블록

## 집수형



### 집수형

## RAIN BLOCK

Nonslip 폐비닐 경계블록

- 빗물차집 보차도 경계블록
- 재활용 가능한 친환경 제품
- 견고한 강도와 우수한 충격 흡수력
- 온도변화 및 내한성에 강함

\* 중소벤처기업부 지원 개발



## 기능



## 용도

- 보차도 경계블록
- 화단 경계블록
- 공원, 아파트 단지 경계블록
- 도로 중앙분리대 경계블록

## 사양

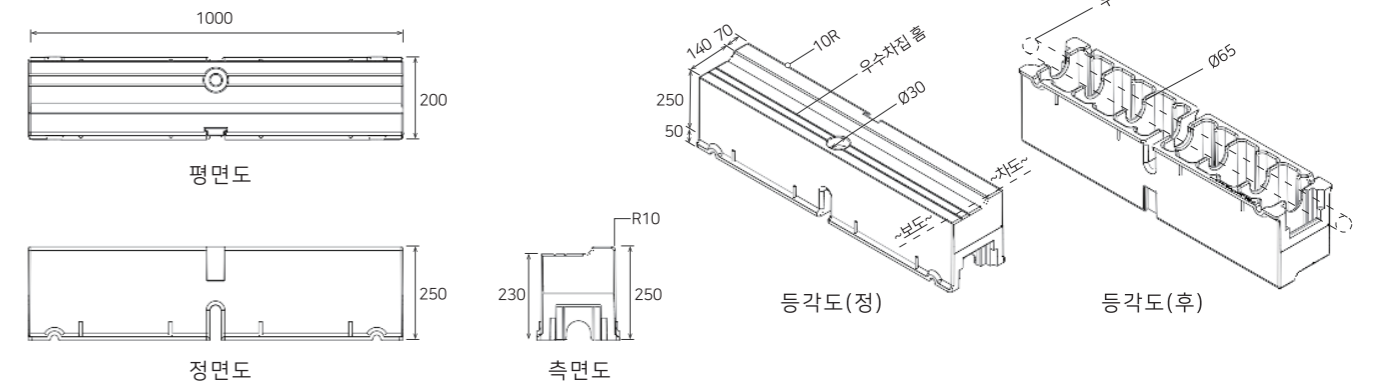
타입	규격	무게	미끄럼저항성	조달예정단가
집수형	200xH250x1000 mm	16kg / M	40BPN	46,000원 / M

## 시험 데이터

KCL 한국건설생활환경시험연구원

기준	비중	인장강도	흡수율	저온추락하강도	냉열반복시험
GR인증	0.95 이상	12MPa 이상	0.1% 이하	터짐, 깨짐, 균열 및 기타 사용상 해로움이 없음	기포, 갈라짐, 뒤뜸 등 없음
시험제품	0.97	16MPa	0.03%	터짐, 깨짐, 균열 및 기타 사용상 해로움이 없음	기포, 갈라짐, 뒤뜸 등 없음

## 도면



# 폐비닐경계블록

## 점자형



### 점자형

### DOT BLOCK

Nonslip 폐비닐 경계블록

- 점자돌기 보차도 경계블록
- 재활용 가능한 친환경 제품
- 견고한 강도와 우수한 충격 흡수력
- 온도변화 및 내한성에 강함

\* 중소벤처기업부 지원 개발



## 기능



## 용도

- 보차도 경계블록
- 관광단지 경계블록
- 주차금지구역 경계블록
- 도로 중앙분리대 경계블록

## 사양

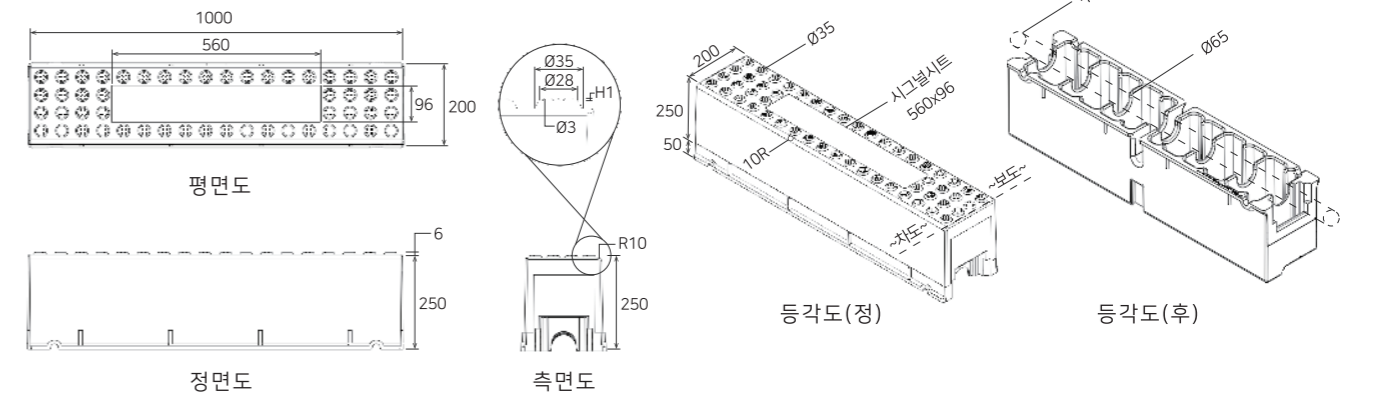
타입	규격	무게	미끄럼저항성	조달예정단가
점자형	200xH250x1000 mm	16.5kg / M	75BPN	46,000원 / M 53,000원 / M

## 시험 데이터

KCL 한국건설생활환경시험연구원

기준	비중	인장강도	흡수율	저온추락하강도	냉열반복시험
GR인증	0.95 이상	12MPa 이상	0.1% 이하	터짐, 깨짐, 균열 및 기타 사용상 해로움이 없음	기포, 갈라짐, 뒤트림 등이 없음
시험제품	0.97	14MPa	0.06%	터짐, 깨짐, 균열 및 기타 사용상 해로움이 없음	기포, 갈라짐, 뒤트림 등이 없음

## 도면



점자형



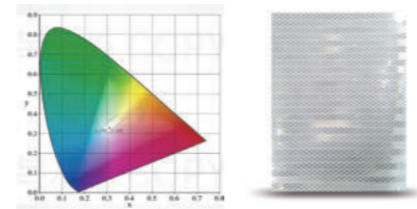
점자형 일반 타입  
**DOT BLOCK BASIC**

시그널시트를 부착하지 않은 일반타입  
 - 조달예정단가 : 46,000원 / M



점자형 반사시트 타입  
**DOT BLOCK ITR-8000**

뛰어난 반사성능의 고투도 반사시트를 부착한 시트타입  
 - 프리즘형 구조 UV 코팅처리 반사시트  
 - 문구 및 로고 제작 인쇄 (도로시설물, 안전 및 안내표지 등)

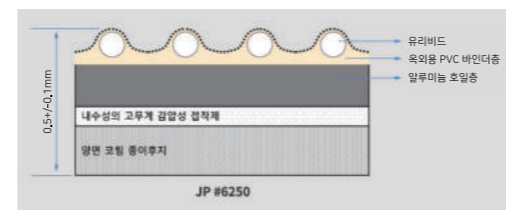


- 조달예정단가 : 53,000원 / M



점자형 미끄럼방지시트 타입  
**DOT BLOCK 3M-6250**

미립자 유리알이 흡입된 거친표면시트를 부착한 시트타입  
 - 독특한 광학구조로 미끄럼방지 기능 강화 시트  
 - 문구 및 로고 제작 인쇄 (도로시설물, 안전 및 안내표지 등)



- 조달예정단가 : 53,000원 / M

시트 시험성적서

반사시트 ITR-8000

**KCL 시험성적서**

1. 성적서 번호 : CT19-05053K  
 2. 의뢰자 : 주식회사 에노텍  
 3. 시험기간 : 2019년 09월 05일 ~ 2019년 09월 13일  
 4. 시험장서명 용도 : 품질관리  
 5. 시료명 : 에노텍 비포 고투도 반사시트 백색 ITR-8000  
 6. 시험방법 / 시험장소 : (1) KS T 2007-2017 >서물막막시 광원구 거산다지형1호 199 (가산동)

시험항목	단위	시험방법/시험장소	시험결과	비고
반사율(광학기준, 입사각-4°)	%(1)	ITR-8000	1.300	-
반사율(광학기준, 입사각-30°)	%(1)	ITR-8000	7.700	-
반사율(광학기준, 입사각-4°)	%(1)	ITR-8000	50.1	-
반사율(광학기준, 입사각-30°)	%(1)	ITR-8000	4.0	-
반사율(광학기준, 입사각-4°)	%(1)	ITR-8000	3.74	-
반사율(광학기준, 입사각-30°)	%(1)	ITR-8000	1.95	-
색도(L*)	(1)	0.310	-	-
색도(a*)	(1)	0.339	-	-
색도(b*)	(1)	44	-	-

2019년 09월 13일  
 한국건설생활환경시험연구원

**KCL 시험성적서**

성적서번호 : CT19-05053K

Test Sample

복사본 COPY

복사본 COPY

복사본 COPY

미끄럼방지시트 3M-6250

**KCL 시험성적서**

1. 성적서 번호 : CT16-07908  
 2. 의뢰자 : (주)삼우디에스  
 3. 시험기간 : 2016년 07월 07일 ~ 2016년 07월 18일  
 4. 시험장서명 용도 : 품질관리  
 5. 시료명 : 그라텍 노면표지 제 6251  
 6. 시험방법 : (1) KS F 2007-2001

시험항목	단위	시험방법/시험장소	시험결과	비고
미끄럼 저항력	%(1)	60	46.0	20.0 ~ 75.0

2016년 07월 18일  
 한국건설생활환경시험연구원

**SGS 시험성적서** 번호 F990101JLF-CTSAYAA18-65065 발행일: 2016. 12. 05 일자: 4/4

Test Sample

AYAA16-65065\_001



# 페비닐경계블록

## 컬러형



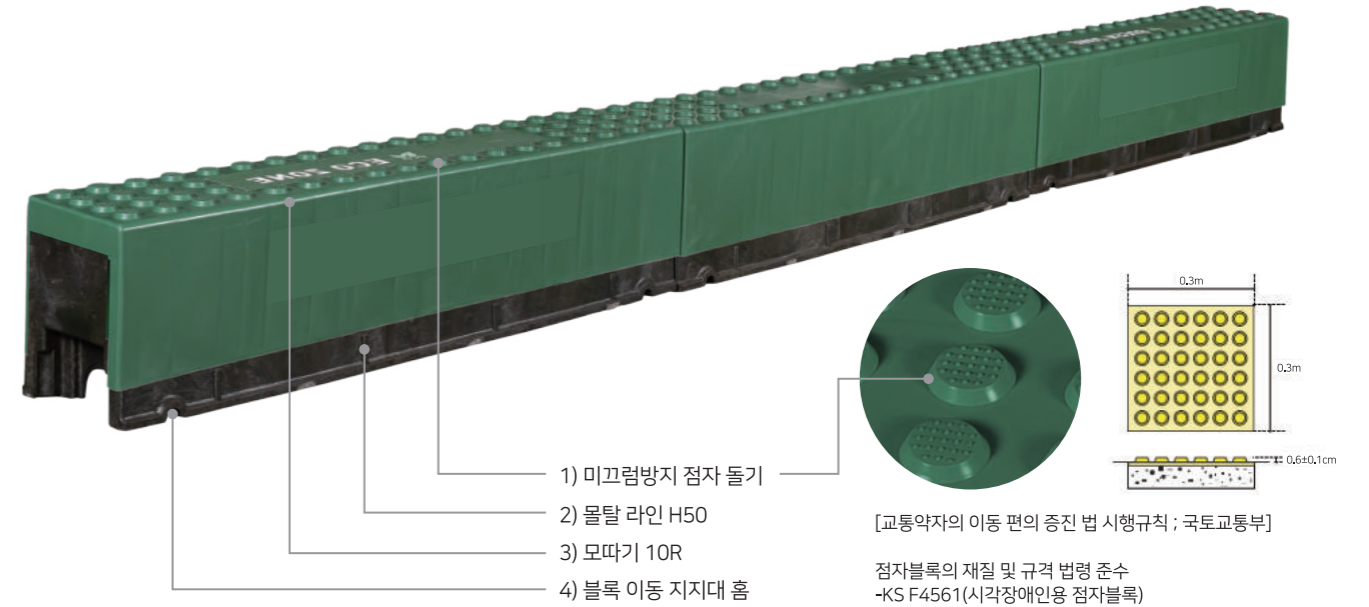
### 컬러형

## COLOR BLOCK

Nonslip 페비닐 경계블록

- 시그널특화 보차도 경계블록
- 페비닐소재와 HDPE를 결합한 이중구조
- 다양한 컬러 및 문구 구현 · 광범위 활용
- 견고한 강도와 우수한 충격 흡수력

\* 중소벤처기업부 지원 개발



## 기능



## 용도

- 보차도 경계블록
- 관광단지 경계블록
- 주차금지구역 경계블록
- 도로 중앙분리대 경계블록

## 사양

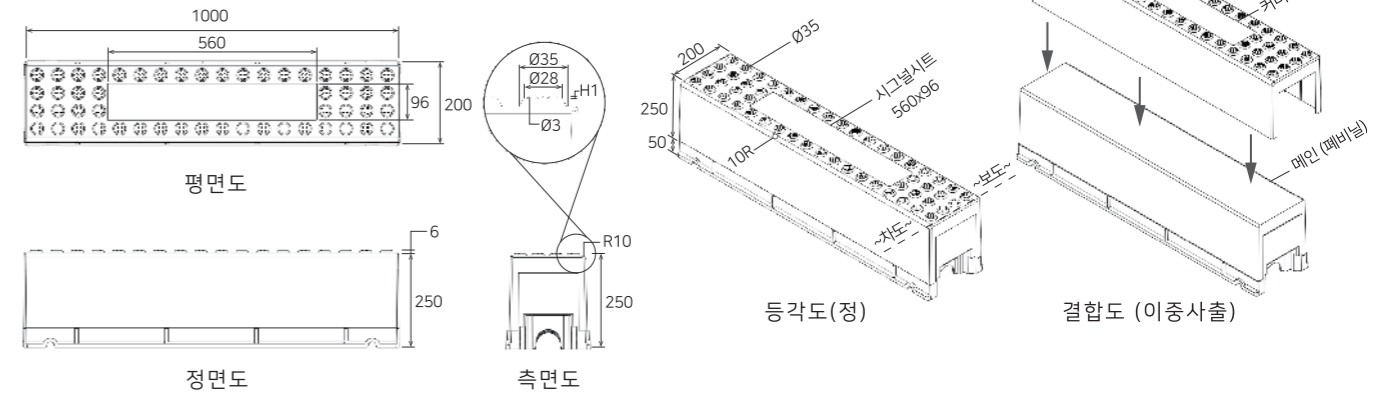
타입	규격	무게	미끄럼저항성	조달예정단가
컬러형	200xH250x1000 mm	16.5kg / M	65BPN	50,000원 / M 57,000원 / M

## 시험 데이터

KCL 한국건설생활환경시험연구원

기준	비중	인장강도	흡수율	저온추락하강도	냉열반복시험
GR인증	0.95 이상	12MPa 이상	0.1% 이하	터짐, 깨짐, 균열 및 기타 사용상 해로움이 없음	기포, 갈라짐, 뒤트림 등이 없음
시험제품	0.97	19MPa	0.01%	터짐, 깨짐, 균열 및 기타 사용상 해로움이 없음	기포, 갈라짐, 뒤트림 등이 없음

## 도면



## 컬러형 : 불법주정차금지 구역 구분



어린이보호구역 경계블록  
**SCHOOL ZONE**

어린이들을 교통사고의 위험으로부터 보호하기 위해 유치원 및 초등학교의 주 통학로에 설정한 특별보호구역 유치원, 초등학교, 학원 주변 반경 300m 이내까지 지정

어린이보호구역 '스쿨존(SCHOOL ZONE)' 안전 문구

- 시속 30km 이하 서행
- 불법 주차 및 정차 금지
- 급제동, 급출발 금지
- 교통신호 준수
- 횡단보도 일단 정지

- 조달예정단가 : 50,000원 / M (시트부착X)  
57,000원 / M (시트부착O)



버스정류소 경계블록  
**BUS STOP ZONE**

버스 정류지임을 표시하는 기둥이나 표지 또는 선으로부터 10m 이내인 곳에 불법 주정차 금지로 설정한 특별보호구역 정류소 표지판 좌우 및 노면표시선 기준 10m 이내까지 지정

버스정류소구역 안전 문구

- 버스정류장
- 버스 타는 곳
- 불법 주차 및 정차 금지
- 위반시 과태료부과
- 버스정류장 10m이내 불법주정차금지

- 조달예정단가 : 50,000원 / M (시트부착X)  
57,000원 / M (시트부착O)



소방시설 경계블록  
**FIRE ZONE**

소방용수시설, 비상소화장치 등 소방시설이 설치된 곳으로부터 5m이내에 신속한 소방 활동을 위한 공간 확보를 위해 빨간색으로 소방시설 안전 표지를 설정한 특별보호구역

소방시설구역 안전 문구

- 소방용수시설
- 비상소화장치
- 불법 주차 및 정차 금지
- 위반시 과태료부과
- 소화전 5m이내 불법주정차금지

- 조달예정단가 : 50,000원 / M (시트부착X)  
57,000원 / M (시트부착O)



빗물받이시설 경계블록  
**RAIN DRAIN ZONE**

빗물을 활용한 공급장치 시설이 설치된 곳으로 폭염 및 미세먼지 기상특보 발효 시, 노면 살수차량에 빗물을 공급하여 기상이변에 대응하도록 설정한 구역

빗물받이시설 문구

- 빗물공급장치
- 빗물저장고
- 비상빗물공급기
- 노면살수시스템
- 빗물 공급장치 가동 시 주정차금지

- 조달예정단가 : 50,000원 / M (시트부착X)  
57,000원 / M (시트부착O)

# 폐비닐경계블록

컬러형 : 기타 특정 구역 구분



## 전동킥보드 주차구역 경계블록 ECO ZONE

도로 위 곳곳에 방치된 전동킥보드 문제 해결을 위한 전동킥보드 지정주차구역을 지정하여 보행자의 안전과 도시미관 향상 특정 구역 구분 추진



- 조달예정단가 : 50,000원 / M (시트부착X)  
57,000원 / M (시트부착O)



## 지자체표기 경계블록 REGION MARK

자치단체 간 관할구역 경계 인접 행정구역 표기를 통해 주민의 생활권 내 불편 개선 및 운전자에게 정확한 도로 정보 제공 추진



- 조달예정단가 : 50,000원 / M (시트부착X)  
57,000원 / M (시트부착O)



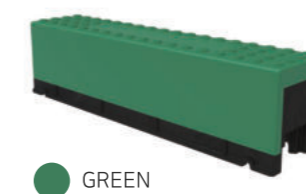
## 주정차금지 구역 경계블록 NO PARKING ZONE

차를 계속 정지하고 있는 상태의 '주차'와 운전자가 차를 5분 초과하지 않고 정지시키는 '정차'가 제한되는 특정 구역에 이동이 편리한 경계블록 배치



- 조달예정단가 : 50,000원 / M (시트부착X)  
57,000원 / M (시트부착O)

## 용도 맞춤 컬러 적용 (주문제작 가능) VARIOUS COLOR



시험성적서 KCL 한국건설생활환경시험연구원 | KTR 한국화학융합시험연구원

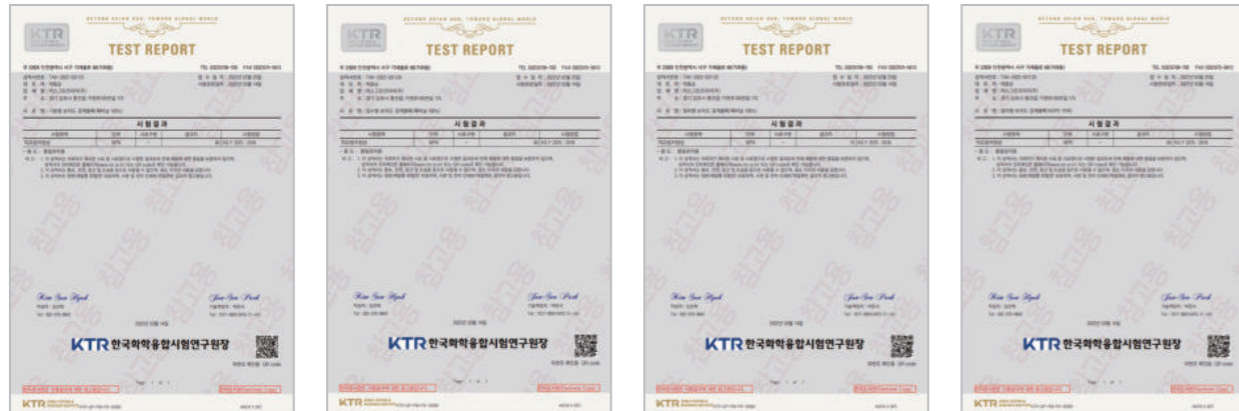
물성 시험

- 기본형 경계블록 (강도 이상無)
- 집수형 경계블록 (강도 이상無)
- 점자형 경계블록 (강도 이상無)
- 커버형 경계블록 (강도 이상無)



미끄럼저항성 시험

- 기본형 경계블록 (60BPN)
- 집수형 경계블록 (40BPN)
- 점자형 경계블록 (75BPN)
- 커버형 경계블록 (65BPN)



위해성 평가

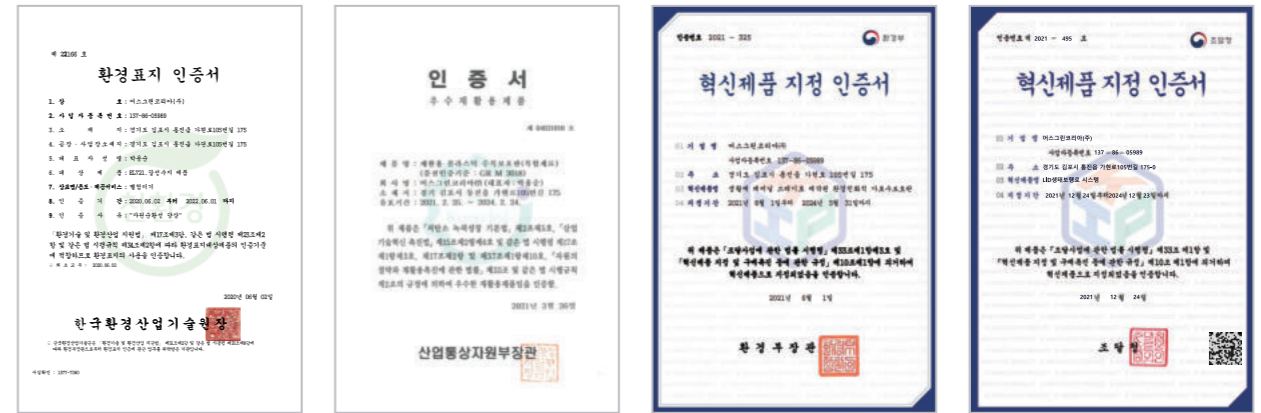
- 페비닐 100% (6대 중금속 검출안됨)
- PP30% (6대 중금속 검출안됨)
- PE30% (6대 중금속 검출안됨)



인증서·수상실적

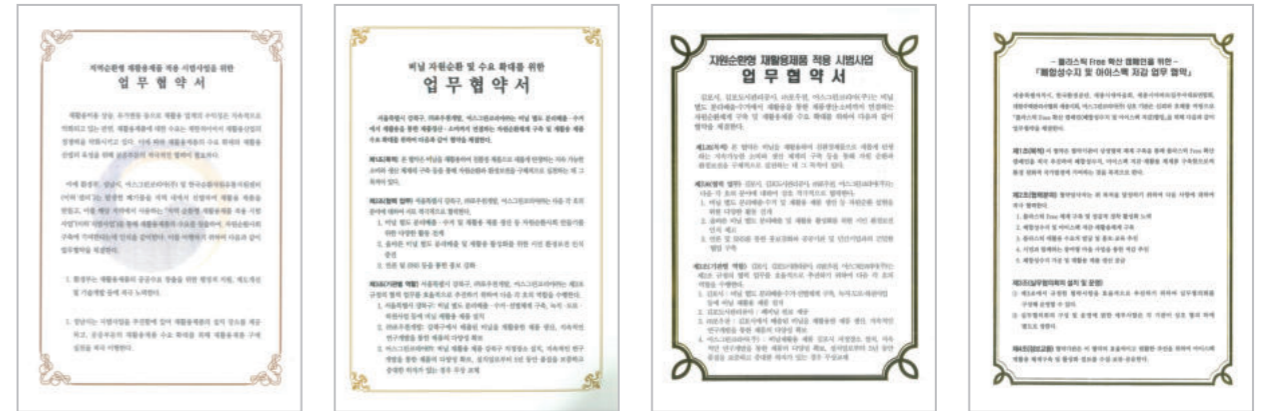
폐비닐재활용 제품 인증서

- 환경표지 인증서
- GR(우수재활용제품) 인증서
- 환경부 혁신제품 지정 인증서
- 조달청 혁신제품 지정 인증서



폐비닐재활용 업무 협약서

- 성남시x환경부 (2019년 12월16일)
- 서울시 강북구 (2020년 12월29일)
- 김포시 (2021년 2월26일)
- 세종시 (2021년 6월28일)



수상실적

- 환경친화기업 환경부장관 표창장
- EPR제도 환경부장관 표창장
- 아시아로하스 환경부장관 대상
- 발명특허대전 산업통상자원부장관상

