

빗물 분산·투수형
수목 생육환경 개선
가로수 보호덮개

빗물로 푸른도시 만드는 친환경경 관기업
Earth Green Korea
이 스 그 린 코 리 아 (주)

TEL: (02)858-2970
FAX: (02)858-2971

<http://www.earthgreen.co.kr>

모 델 명

정사각형EGK-1616 SQ

재 질

보호판 반침틀

고강도 HDPE PVC 하이샷시

보호판 규격

300×200×30T, 200×200×30T

반침틀 규격

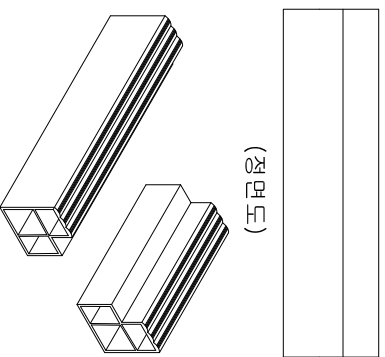
1600×1600×80T

구 성

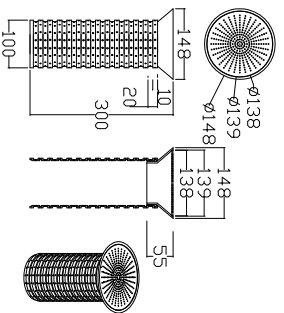
보호판 반침틀 급수관

300×200×30T 16개/1조 200×200×30T 2개/1조
외부틀1,340mm 4개/1조 내부틀840mm 4개/1조
외측 사각 소켓 4개/1조 내측 사각 소켓 4개/1조

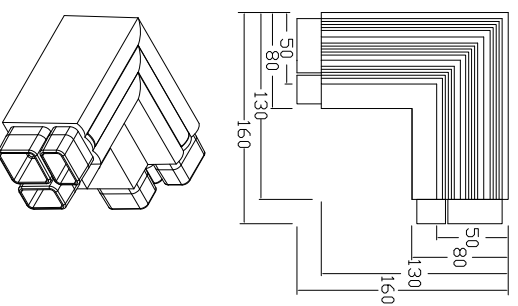
1. 반침틀 가이드



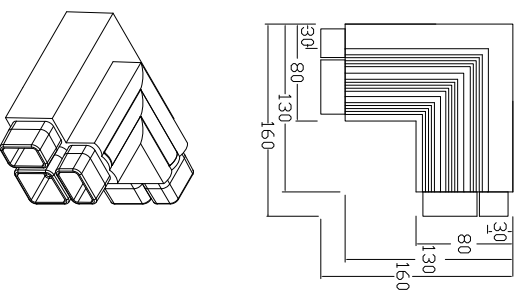
2. 금양·급수관



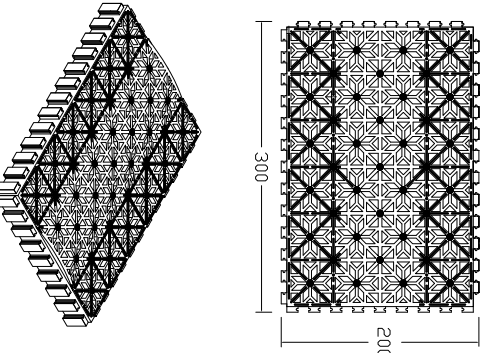
3. 외측 사각 소켓



4. 내측 사각 소켓



5. 가로수 보호판 A형



6. 가로수 보호판 B형

